

## RB 5010 3D

für Kunststoffhaustüren - Flügelbohrmaß 10,0 mm



### Produktmerkmale

- Flügelbohrmaß 10,0 mm
- Rollenbandtechnik ohne Unterbrechung der Dichtungsebene
- komfortable 3D Verstellung (Seite +/- 3,0 mm, Höhe +/- 3,0 mm, Andruck +/- 1,5 mm)
- innenliegender, verdrehsicherer Stift
- rationelle Montage durch Positionierungsnocken und Anschraubtechnik
- wartungsfreie Gleitlagertechnik


### Technische Daten


| Eigenschaften     | Wert     |
|-------------------|----------|
| Belastungswert    | 120,0 kg |
| Rollenlänge       | 140,0 mm |
| Rollendurchmesser | 20,0 mm  |
| Stiftdurchmesser  | 10,0 mm  |
| Materialstärke    | 3,5 mm   |

### Hinweis

Der o.g. Belastungswert bezieht sich auf zwei Bänder pro Flügel (1 x 2 m), ausführliche Angaben dazu finden Sie im Bereich

### Prüfzeichen

 CE-Zertifizierung

 IFT-Zertifizierung

### Klassifizierungsschlüssel

4 7 5 0 1 —<sup>\*1</sup> 1 12<sup>\*2</sup>

<sup>\*1</sup> in Abhängigkeit der Oberflächenausführung

<sup>\*2</sup> die Dauerfunktionsprüfung wurde mit einem Gewicht von 120 kg absolviert

## SIKU - RB 5010 3D

### [Technische Informationen.](#)

Ausführung mit Stiftsicherung (MSTS) lieferbar.

### Verwendbar für

Teleskoplehre SIKU RB Typ 5

Bohrkörper SIKU RB gem.

Anschlag Typ 5

### Kombinierbar mit

Distanzplatte SIKU RB 2 mm

Senkblechschraube 6,3 x 60,0 T30

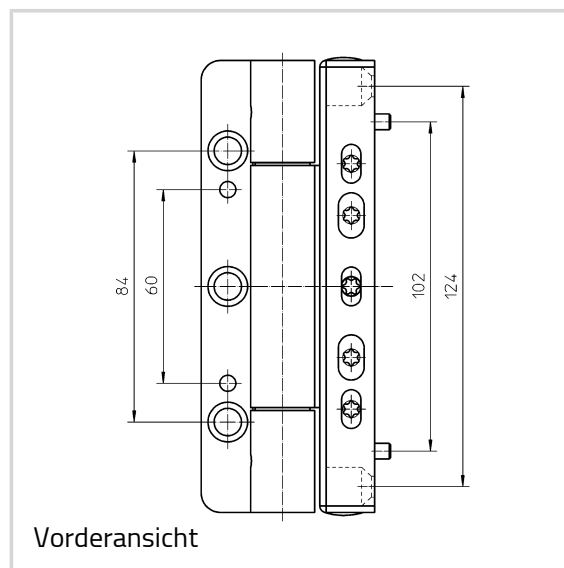
### Artikelausführung

|            |                      |
|------------|----------------------|
| Oberfläche | Edelstahl matt (040) |
| OF-NR.     | 040                  |
| VPE        | à 3 Stück            |
| DIN        | DIN rechts und links |
| ART-NR.    | 5 190905 0 04003     |
| EAN        | 4015471102975        |

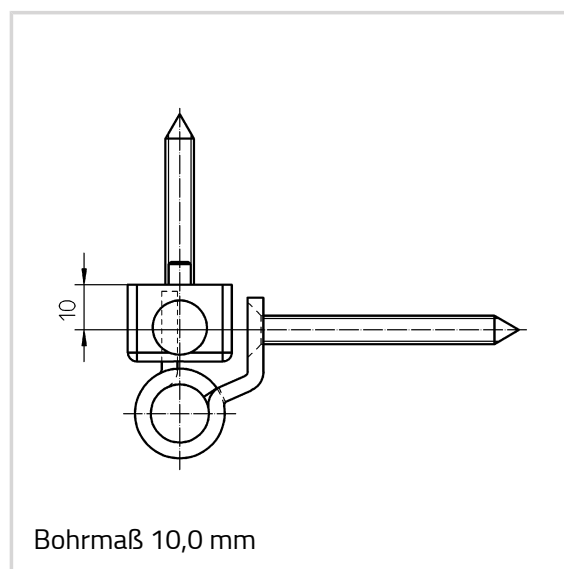
|            |                             |
|------------|-----------------------------|
| Oberfläche | RAL 9016 Verkehrsweiß (070) |
| OF-NR.     | 070                         |
| VPE        | à 3 Stück                   |
| DIN        | DIN rechts und links        |
| ART-NR.    | 5 190905 0 07003            |
| EAN        | 4015471102951               |

|            |                      |
|------------|----------------------|
| Oberfläche | H9 Braun (071)       |
| OF-NR.     | 071                  |
| VPE        | à 3 Stück            |
| DIN        | DIN rechts und links |
| ART-NR.    | 5 190905 0 07103     |
| EAN        | 4015471102968        |

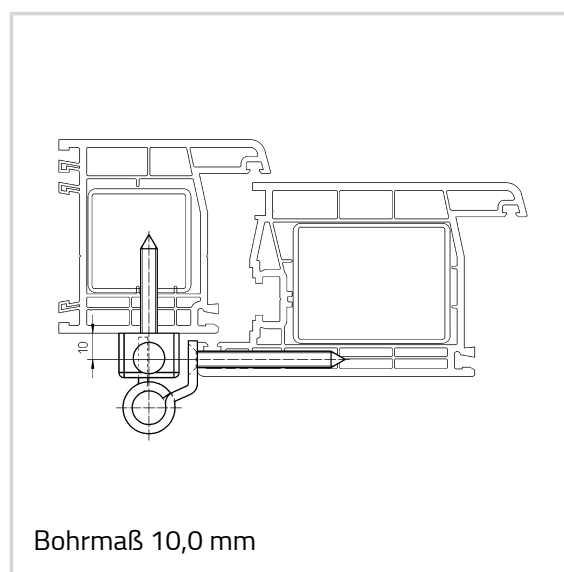
|            |                                    |
|------------|------------------------------------|
| Oberfläche | Farbig kunststoffbeschichtet (079) |
|------------|------------------------------------|



Vorderansicht



Bohrmaß 10,0 mm



Bohrmaß 10,0 mm

---

**SIKU - RB 5010 3D**

|         |                      |
|---------|----------------------|
| OF-NR.  | 079                  |
| VPE     | EUR-Palette          |
| DIN     | DIN rechts und links |
| ART-NR. | 5 190905 0 07975     |
| EAN     | 4015471105488        |