

## TE 541 3D FVZ SZ

für ungefälzte Wohnraum- und Objektüren mit  
flächenversetztem Zargenspiegel an  
Stahlzargen

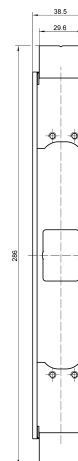


### Kombinierbar mit

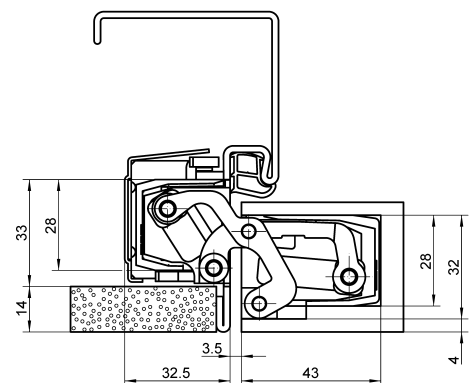
TE 541 3D FVZ  
TE 541 3D FVZ FR

### Artikelausführung

Oberfläche	verzinkt (010)
OF-NR.	010
VPE	à 10 Stück
DIN	DIN rechts und links
ART-NR.	5 401718 0 01006
EAN	4015471133528



Vorderansicht



Stahlzarge