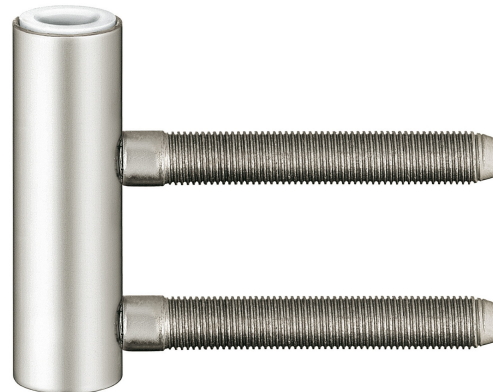


V 4400 WF

Rahmenteil für gefälzte und ungefälzte Türen an Holzzargen



Technische Daten

| Eigenschaften | Wert |
|-------------------|---------|
| Rollendurchmesser | 15,0 mm |
| Stiftdurchmesser | 8,0 mm |

Verwendbar für

Bohrlehre VARIANT V
 Serienbohrlehre VARIANT V
 Rahmen 13/15

Kombinierbar mit

V 0026 WF
 V 0026 WF RK
 V 0037 WF
 V 0037 WF FD
 V 0086 WF
 V 0087 WF
 V 3604/18,5
 V 3604/20,0
 V 3604/21,5
 V 3607
 V 3608
 V 3605
 V 3611/5,8
 V 3612/7,8
 V 3613/8,8

Prüfzeichen

CE-Zertifizierung

IFT-Zertifizierung

Klassifizierungsschlüssel

| | | | | | | | |
|---|---|---|-----------------|---|-----------------|---|----|
| 3 | 7 | 4 | 1 ^{*1} | 1 | — ^{*2} | 0 | 11 |
|---|---|---|-----------------|---|-----------------|---|----|

^{*1} Die Prüfung von Funktionstüren erfolgt immer am kompletten Türelement.

^{*2} in Abhängigkeit der Oberflächenausführung

VARIANT V - V 4400 WF

V 3614/9,8
 V 3632
 V 3633
 V 3693/16,5-B
 Zierhülse Nr. 2-3 WF ZK
 Zierhülse Nr. 3-3 WF

Funktionsbereich



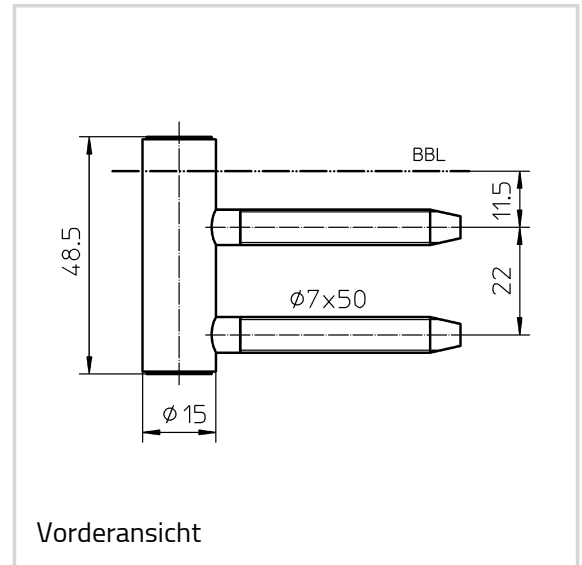
Einbruchhemmung



Feuerschutz

Artikelausführung

| | |
|------------|----------------------|
| Oberfläche | verzinkt (010) |
| OF-NR. | 010 |
| VPE | à 20 Stück |
| DIN | DIN rechts und links |
| ART-NR. | 5 010325 0 01007 |
| EAN | 4015471038083 |
| Oberfläche | verzinkt (010) |
| OF-NR. | 010 |
| VPE | à 200 Stück |
| DIN | DIN rechts und links |
| ART-NR. | 5 010325 0 01012 |
| EAN | 4015471002503 |
| Oberfläche | vernickelt (015) |
| OF-NR. | 015 |
| VPE | à 20 Stück |
| DIN | DIN rechts und links |
| ART-NR. | 5 010325 0 01507 |
| EAN | 4015471038090 |
| Oberfläche | vernickelt (015) |
| OF-NR. | 015 |
| VPE | à 200 Stück |
| DIN | DIN rechts und links |
| ART-NR. | 5 010325 0 01512 |
| EAN | 4015471002510 |



VARIANT V - V 4400 WF

| | |
|------------|-----------------------------|
| Oberfläche | matt vernickelt/F2 (018) |
| OF-NR. | 018 |
| VPE | à 20 Stück |
| DIN | DIN rechts und links |
| ART-NR. | 5 010325 0 01807 |
| EAN | 4015471038120 |
| Oberfläche | Messing Finish (019) |
| OF-NR. | 019 |
| VPE | à 20 Stück |
| DIN | DIN rechts und links |
| ART-NR. | 5 010325 0 01907 |
| EAN | 4015471099961 |
| Oberfläche | vergoldet (024) |
| OF-NR. | 024 |
| VPE | à 20 Stück |
| DIN | DIN rechts und links |
| ART-NR. | 5 010325 0 02407 |
| EAN | 4015471038151 |
| Oberfläche | poliert verchromt (034) |
| OF-NR. | 034 |
| VPE | à 20 Stück |
| DIN | DIN rechts und links |
| ART-NR. | 5 010325 0 03407 |
| EAN | 4015471038144 |
| Oberfläche | matt verchromt/F1 (037) |
| OF-NR. | 037 |
| VPE | à 20 Stück |
| DIN | DIN rechts und links |
| ART-NR. | 5 010325 0 03707 |
| EAN | 4015471038137 |
| Oberfläche | Edelstahl matt (040) |
| OF-NR. | 040 |
| VPE | à 20 Stück |
| DIN | DIN rechts und links |
| ART-NR. | 5 010325 0 04007 |
| EAN | 4015471038168 |
| Oberfläche | RAL 9016 Verkehrsweiß (070) |

VARIANT V - V 4400 WF

| | |
|------------|------------------------------------|
| OF-NR. | 070 |
| VPE | à 20 Stück |
| DIN | DIN rechts und links |
| ART-NR. | 5 010325 0 07007 |
| EAN | 4015471002541 |
| Oberfläche | RAL 9005 Schwarz matt (107) |
| OF-NR. | 107 |
| VPE | à 20 Stück |
| DIN | DIN rechts und links |
| ART-NR. | 5 010325 0 10707 |
| EAN | 4015471140212 |
| Oberfläche | Bronze Metallic (168) |
| OF-NR. | 168 |
| VPE | à 20 Stück |
| DIN | DIN rechts und links |
| ART-NR. | 5 010325 0 16807 |
| EAN | 4015471101855 |
| Oberfläche | Farbig kunststoffbeschichtet (079) |
| OF-NR. | 079 |
| VPE | EUR-Palette |
| DIN | DIN rechts und links |
| ART-NR. | 5 010325 0 07975 |
| EAN | 4015471038175 |